



(21) 申请号 202022599332.X

(22) 申请日 2020.11.11

(73) 专利权人 中国地质大学(北京)

地址 100083 北京市海淀区学院路29号

专利权人 中国地质大学(北京)郑州研究院

(72) 发明人 李康 朱丽娜 岳文 康嘉杰

付志强 王成彪

(74) 专利代理机构 北京知呱呱知识产权代理有

限公司 11577

代理人 丁彦峰

(51) Int.Cl.

B23K 9/32 (2006.01)

B23K 9/00 (2006.01)

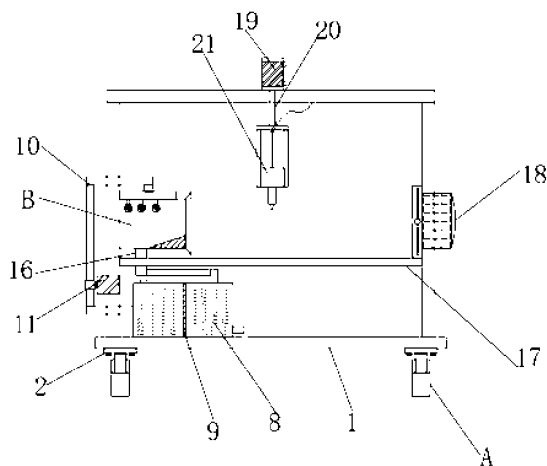
权利要求书1页 说明书4页 附图2页

(54) 实用新型名称

一种太阳能光伏组件自动焊接装置

(57) 摘要

本实用新型公开了一种太阳能光伏组件自动焊接装置,属于焊接技术领域,所述太阳能光伏组件自动焊接装置包括支架,所述支架下端可拆卸连接有安装板,所述安装板下端固定连接伸缩杆,所述伸缩杆下端套接有伸缩杆座,所述伸缩杆座与伸缩杆之间固定连接弹性橡胶垫,且伸缩杆座内侧壁开设有限位槽。本实用新型通过在焊接过程中开启鼓风机开关,焊接所产生的电焊烟尘通过正压鼓风吹入到集尘箱内部,然后开启水泵,水泵工作将水箱左侧储水通过进水管导入到布水板中,最终从喷淋球中喷洒而出,对电焊烟尘进行降尘,污水通过排水管排出到水箱右侧腔体,通过水箱右侧排水口将污水排出,适合被广泛推广和使用。



1. 一种太阳能光伏组件自动焊接装置,包括支架(1),其特征在于,所述支架(1)下端可拆卸连接有安装板(2),所述安装板(2)下端固定连接有伸缩杆(3),所述伸缩杆(3)下端套接有伸缩杆座(4),所述伸缩杆座(4)与伸缩杆(3)之间固定连接有弹性橡胶垫(5),且伸缩杆座(4)内侧壁开设有限位槽(6),所述伸缩杆(3)两侧固定连接有限位块(7),所述限位块(7)滑动连接于限位槽(6)内部,所述支架(1)左侧内壁固定连接有机尘箱(14),所述集尘箱(14)上端安装有布水板(12),所述布水板(12)上端贯通连接有进水管(10),且布水板(12)下端贯通连接有喷淋球(13),所述支架(1)右侧安装有鼓风机(18),所述进水管(10)下端贯通连接有水箱(8),所述水箱(8)内部固定连接有机板(9),且水箱(8)下端与支架(1)进行固定连接,所述集尘箱(14)下端贯通连接有排水管(16),所述排水管(16)下端与水箱(8)进行贯通连接。

2. 根据权利要求1所述的一种太阳能光伏组件自动焊接装置,其特征在于,所述支架(1)两侧内壁固定连接有机工作台(17)。

3. 根据权利要求1所述的一种太阳能光伏组件自动焊接装置,其特征在于,所述支架(1)上端安装有气缸(19),所述气缸(19)下端配合连接有活塞杆(20),所述活塞杆(20)下端安装有电焊头(21)。

4. 根据权利要求1所述的一种太阳能光伏组件自动焊接装置,其特征在于,所述进水管(10)上安装有水泵(11)。

5. 根据权利要求1所述的一种太阳能光伏组件自动焊接装置,其特征在于,所述集尘箱(14)下端内壁固定连接有机斜板(15)。

## 一种太阳能光伏组件自动焊接装置

### 技术领域

[0001] 本实用新型涉及焊接技术领域,尤其涉及一种太阳能光伏组件自动焊接装置。

### 背景技术

[0002] 单体太阳能电池不能直接做电源使用。作电源必须将若干单体电池串、并联连接和严密封装成组件。太阳能电池组件是太阳能发电系统中的核心部分,也是太阳能发电系统中最重要的部分。其作用是将太阳能转化为电能,或送往蓄电池中存储起来,或推动负载工作。

[0003] 专利号CN106271618B公布了一种电池组件焊接设备,具体提供一种太阳能光伏组件自动焊接装置及加工工艺,装置包括工作台、传送机构,传送机构包括有固定圆盘、转动圆盘以及固定于工作台底部驱动转动圆盘转动的驱动机构,其特征在于,所述固定圆盘上至少安装有三个工件压紧件,所述转动圆盘上至少安装有四个工件夹具,所述转动圆盘沿边顺次安装有进料装置一、进料装置二、激光焊接装置、打磨装置。采用上述技术方案的可实现太阳能光伏组件自动焊接的加工工艺,其可通在工作台上设置进料装置一、进料装置二、激光焊接装置、打磨装置,使得进料焊接实现一体化生产。

[0004] 目前,上述太阳能光伏组件自动焊接装置在技术上存在一定不足:1、以往太阳能光伏组件自动焊接装置在进行焊接过程中会产生电焊烟尘,电焊烟尘中含有一定程度的化学有毒气体,影响工作人员的身体健康;2、以往太阳能光伏组件自动焊接装置在进行加工焊接时会产生振动,影响设备整体稳定性,且会产生一定程度的噪音。为此,我们提出一种太阳能光伏组件自动焊接装置。

### 实用新型内容

[0005] 本实用新型提供一种太阳能光伏组件自动焊接装置,焊接过程中开启鼓风机开关,焊接所产生的电焊烟尘通过正压鼓风吹入到集尘箱内部,然后开启水泵,水泵工作将水箱左侧储水通过进水管导入到布水板中,最终从喷淋球中喷洒而出,对电焊烟尘进行降尘,污水通过排水管排出到水箱右侧腔体,通过水箱右侧排水口将污水排出,可以有效解决背景技术中的问题。

[0006] 本实用新型提供的具体技术方案如下:

[0007] 本实用新型提供的一种太阳能光伏组件自动焊接装置,包括支架,所述支架下端可拆卸连接有安装板,所述安装板下端固定连接于伸缩杆,所述伸缩杆下端套接有伸缩杆座,所述伸缩杆座与伸缩杆之间固定连接于弹性橡胶垫,且伸缩杆座内侧壁开设有限位槽,所述伸缩杆两侧固定连接于限位块,所述限位块滑动连接于限位槽内部,所述支架左侧内壁固定连接于集尘箱,所述集尘箱上端安装有布水板,所述布水板上端贯通连接有进水管,且布水板下端贯通连接有喷淋球,所述支架右侧安装有鼓风机,所述进水管下端贯通连接有水箱,所述水箱内部固定连接于隔板,且水箱下端与支架进行固定连接,所述集尘箱下端贯通连接有排水管,所述排水管下端与水箱进行贯通连接。

- [0008] 可选的,所述支架两侧内壁固定连接有工作台。
- [0009] 可选的,所述支架上端安装有气缸,所述气缸下端配合连接有活塞杆,所述活塞杆下端安装有电焊头。
- [0010] 可选的,所述进水管上安装有水泵。
- [0011] 可选的,所述集尘箱下端内壁固定连接斜板。
- [0012] 本实用新型的有益效果如下:
- [0013] 1、本实用新型实用,操作方便且使用效果好,焊接过程中开启鼓风机开关,焊接所产生的电焊烟尘通过正压鼓风吹入到集尘箱内部,然后开启水泵,水泵工作将水箱左侧储水通过进水管导入到布水板中,最终从喷淋球中喷洒而出,对电焊烟尘进行降尘,污水通过排水管排出到水箱右侧腔体,通过水箱右侧排水口将污水排出,解决了以往太阳能光伏组件自动焊接装置在进行焊接过程中会产生电焊烟尘,电焊烟尘中含有一定程度的化学有毒气体,影响工作人员的身体健康的问題。
- [0014] 2、本实用新型中,设备整体焊接过程中所产生的振动波通过安装板传递给伸缩杆,伸缩杆沿伸缩杆座内壁进行上下滑动,通过弹性橡胶垫进行缓冲减振,在这一过程中,伸缩杆两侧的限位块沿伸缩杆座两侧限位槽轨迹进行滑动限位,提高了设备整体稳定性,解决了以往太阳能光伏组件自动焊接装置在进行加工焊接时会产生振动,影响设备整体稳定性,且会产生一定程度的噪音的问題。

### 附图说明

[0015] 为了更清楚地说明本实用新型实施例中的技术方案,下面将对实施例描述中所需要使用的附图作简单地介绍,显而易见地,下面描述中的附图仅仅是本实用新型的一些实施例,对于本领域普通技术人员来讲,在不付出创造性劳动的前提下,还可以根据这些附图获得其他的附图。

[0016] 图1为本实用新型实施例的一种太阳能光伏组件自动焊接装置的整体结构示意图;

[0017] 图2为本实用新型实施例的一种太阳能光伏组件自动焊接装置的A处结构示意图;

[0018] 图3为本实用新型实施例的一种太阳能光伏组件自动焊接装置的B处结构示意图;

[0019] 图中:1、支架;2、安装板;3、伸缩杆;4、伸缩杆座;5、弹性橡胶垫;6、限位槽;7、限位块;8、水箱;9、隔板;10、进水管;11、水泵;12、布水板;13、喷淋球;14、集尘箱;15、斜板;16、排水管;17、工作台;18、鼓风机;19、气缸;20、活塞杆;21、电焊头。

### 具体实施方式

[0020] 为了使本实用新型的目的、技术方案和优点更加清楚,下面将结合附图对本实用新型作进一步地详细描述,显然,所描述的实施例仅是本实用新型一部分实施例,而不是全部的实施例。基于本实用新型中的实施例,本领域普通技术人员在没有做出创造性劳动前提下所获得的所有其它实施例,都属于本实用新型保护的范围。

[0021] 下面将结合图1~图3,对本实用新型实施例的一种太阳能光伏组件自动焊接装置进行详细的说明。

[0022] 如图1-3所示,一种太阳能光伏组件自动焊接装置,包括支架1,所述支架1下端可



体健康的问题;设备整体焊接过程中所产生的振动波通过安装板2传递给伸缩杆3,伸缩杆3沿伸缩杆座4内壁进行上下滑动,通过弹性橡胶垫5进行缓冲减振,在这一过程中,伸缩杆3两侧的限位块3沿伸缩杆座4两侧限位槽6轨迹进行滑动限位,提高了设备整体稳定性,解决了以往太阳能光伏组件自动焊接装置在进行加工焊接时会产生振动,影响设备整体稳定性,且会产生一定程度的噪音的问题。所述元器件具体的型号为MHI2水泵;SY-FYSJ01鼓风机;sc80气缸。

[0033] 本实用新型的支架1;安装板2;伸缩杆3;伸缩杆座4;弹性橡胶垫5;限位槽6;限位块7;水箱8;隔板9;进水管10;水泵11;布水板12;喷淋球13;集尘箱14;斜板15;排水管16;工作台17;鼓风机18;气缸19;活塞杆20;电焊头21部件均为通用标准件或本领域技术人员知晓的部件,其结构和原理都为本技术人员均可通过技术手册得知或通过常规实验方法获知。

[0034] 显然,本领域的技术人员可以对本实用新型实施例进行各种改动和变型而不脱离本实用新型实施例的精神和范围。这样,倘若本实用新型实施例的这些修改和变型属于本实用新型权利要求及其等同技术的范围之内,则本实用新型也意图包含这些改动和变型在内。

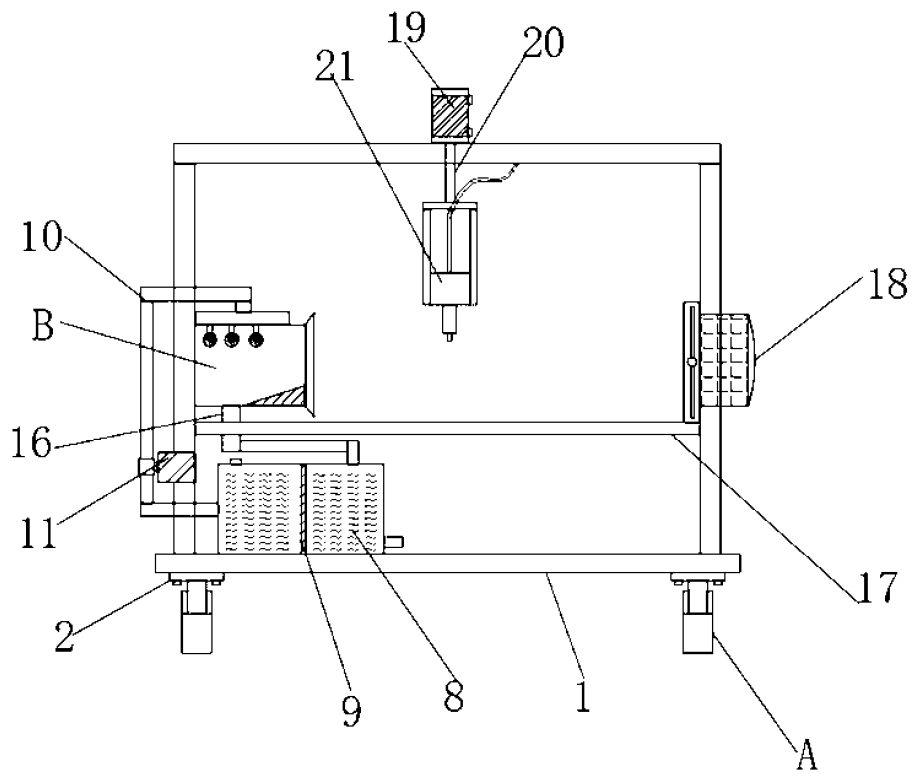


图1

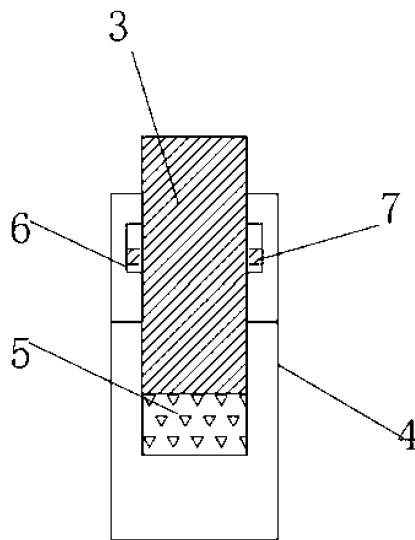


图2

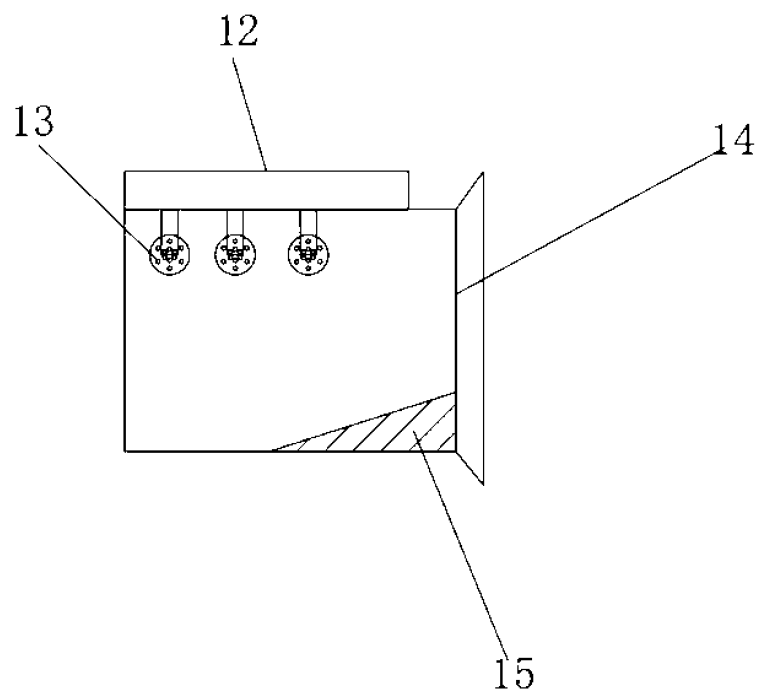


图3